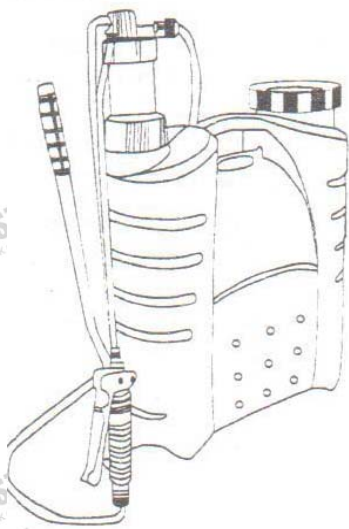


POSTREKOVACĚ 45247-45248

Pozorne si prečítajte tento návod na použitie, a venujte pozornosť inštrukciám, ktoré sú v ňom uvedené. Dôkladne sa oboznámte s týmito informáciami, venujte pozornosť najmä správne použitiu postrekovače a bezpečnostným pokynom súvisiacim s jeho užívaním. Z bezpečnostných dôvodov sa neodporúča osobám mladším ako 16 rokov, deťom a iným osobám, ktoré nie sú oboznámené s týmito inštrukciami používať postrekovač.

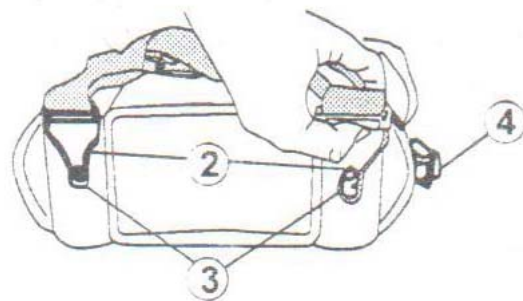
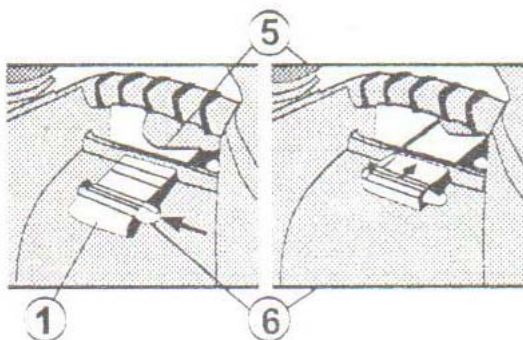


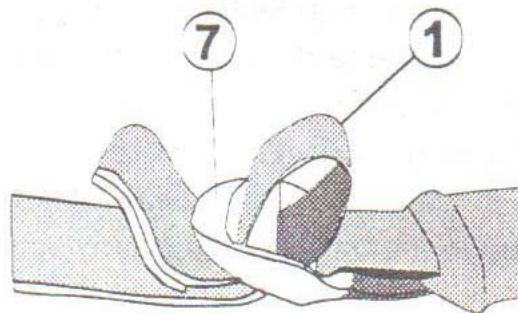
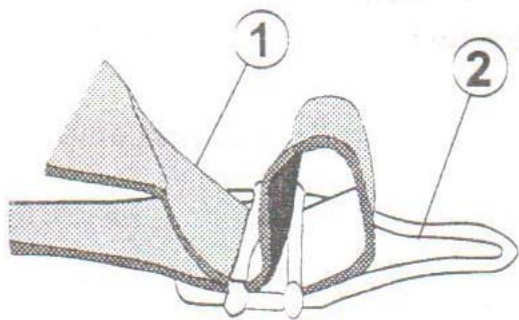
OBSAH:

- 1) Montáž a prevádzka
- 2) Údržba
- 3) Rešenie problémov
- 4) Technické informácie

MONTÁŽ A PREVÁDZKA

- a) Pretiahnite každý neupevnený koniec nosného popruhu otvory kovových praciek tak, aby popruh presahoval asi 2-3cm.
- b) Pretiahnite nosný popruh zapínaním, ktoré je umiestnené pod rukoväťou tak, aby nastavovanie popruhu bolo umiestnené vpredu.
- c) Zatlačte zámok popruhu do boku nosného popruhu.
- d) Zatiahnite za nosný popruh tak, aby zámok popruhu zabránil jeho kĺzaniu.
- e) Presuňte pracky na výstupky na spodnej časti postrekovače, kým nebudete počuť ich zacvaknutie.





Ak ste pravák, páku čerpadla by ste mal mať naľavo, aby ste mohli držať nástavec vo svojej pravej ruke.

f) Naskrutkujte maticu mosadzné trysky do plastovej spúšte. Potom je montáž dokončená.

g) Dôkladne premiešajte chemikálie, ktoré majú byť použité, odskrutkujte viečko nádrže, a nalejte ich dovnútra, až po najvyššiu značku.

h) Zaskrutkujte viečko nádrže späť, a pevne utiahnite rukou. Nepoužívajte kliešte.

i) Umiestnite si postrekovač na chrbát, a nastavte si vhodnú dĺžku popruhov.

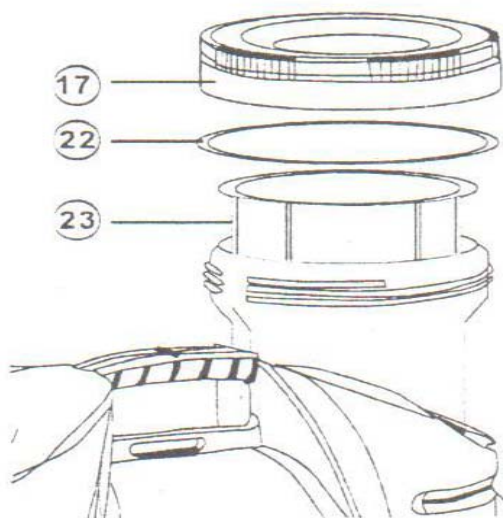
j) Opakovane napumpujte pákou čerpadla (7-9x) pokiaľ neucítite odpor.

k) Stlačte spúšť na držadle. Postrekovač začne striekať. Uvoľnením tlačidla striekanie opäť zastavíte.

ÚDRŽBA:

ČISTENIE POSTREKOVÁČA:

- Stlačte spúšť na držadle, aby ste uvoľnili tlak, ktorý zostal v tryske.
- Odskrutkujte viečko nádrže. Ak je okolie viečka špinavé, dôkladne ho očistite.
- Umyte vnútorný filter a viečko nádrže čistou vodou.
- Vyprázdnite nádrž a vymyte ju čistou vodou, alebo pridajte čistiaci prostriedok, ak je potreba.
- Vystriekajte vodu z postrekovače, kým nádrž nie je prázdna. Tým vyčistíte trysky a ventily.
- Nechajte postrekovač otvorený, a nechajte ho samovoľne vyschnúť.



ČISTENIE FILTRA V RUKOJETI POSTREKOVÁČA:

- Naskrutkujte maticu a vytiahnite hadicu s filtrom von z rukoväte postrekovače.
- Vyčistite filter pod tečúcou vodou a pripevnite rukoväť postrekovače.

ČISTENIE PUMPY:

Ak v pumpě nie je tlak ani po vyčistení postrekovače, je nutné vyčistiť pumpu.

- Pomocou skrutkovača odskrutkujte poistný krúžok a vytiahnite spojovacia tyč z pumpy.
- Odskrutkujte maticu a vytiahnite pumpu.
- Skontrolujte kruhové tesnenie, a ak je to potrebné, nainštalujte nové.
- Vytiahnite vnútornú časť pumpy a tesnenia.
- Umyte všetky časti čistou vodou a čistiacim prostriedkom.
- Jednotlivé časti znovu nainštalujte späť na ich miesto v správnom poradí.

Problém	Možná příčina	Rešenie
V pumpě nie je tlak	Ventil vo viečku nádrže je upchatý.	Vyčistite viečko nádrže.
	Hadicové prípojky v pumpě a rukoväte postrekovače netesní.	Utiahnite hadicové prípojky v pumpě aj rukoväti.
Ostrekovalč neodstrekuje, hoci v ňom je dostatočný tlak, alebo postrekuje veľmi málo.	Upchatá tryska.	Vyčistite trysku.
	Upchatý filter v rukoväti postrekovače.	Vyčistite filter v rukoväti.
Nádrž ide ťažko otvoriť	Tlak je nízky kvôli ventilu nádrže.	Vyčistite víčko nádrže.

TECHNICKÉ INFORMACE:

Maximálny objem	16l
Min/Max dĺžka trysky	70cm
Dĺžka hadice	120cm
Prípustný tlak	3 bar
Prípustná teplota	35° C